



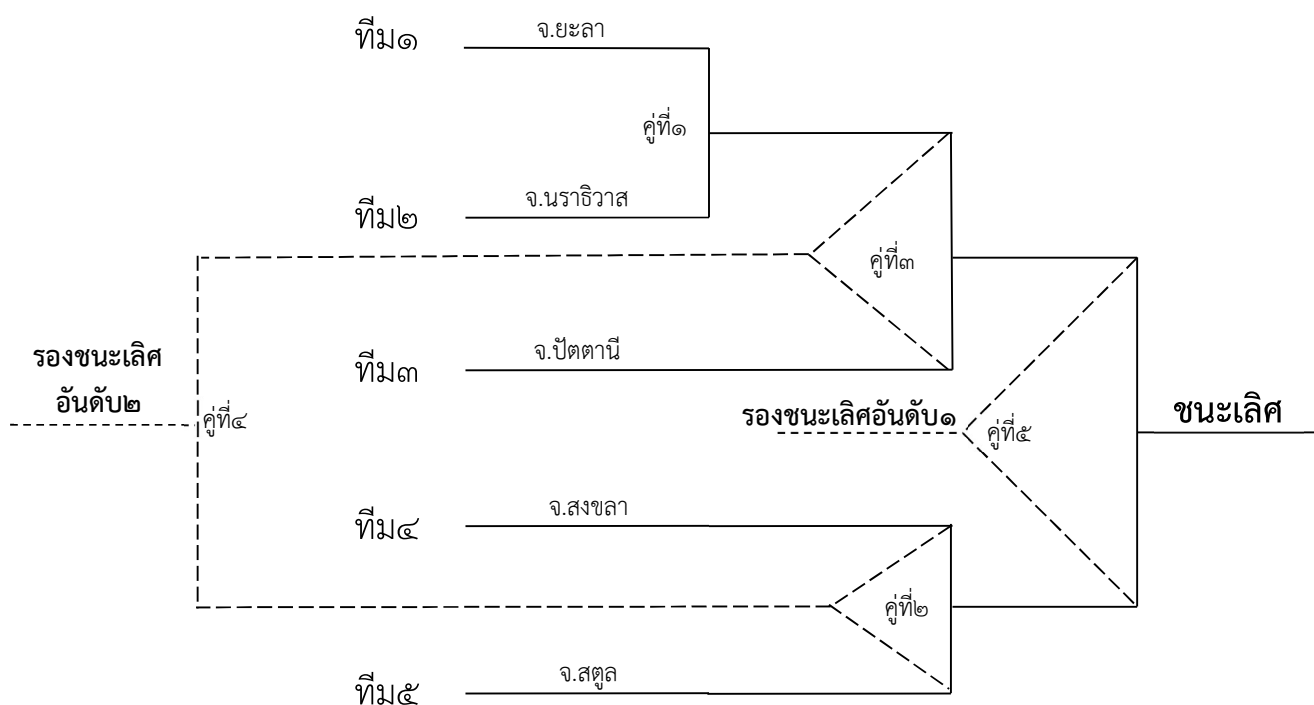
จับสลากแบ่งสายการแข่งขัน

กีฬาสถาบันฉันทน์ ๕ จังหวัดชายแดนใต้ ประจำปี ๒๕๖๒

วันที่ ๒๖ มีนาคม ๒๕๖๒ ณ สนามโรงพิธีช้างเผือก จังหวัดยะลา

กีฬาสากล

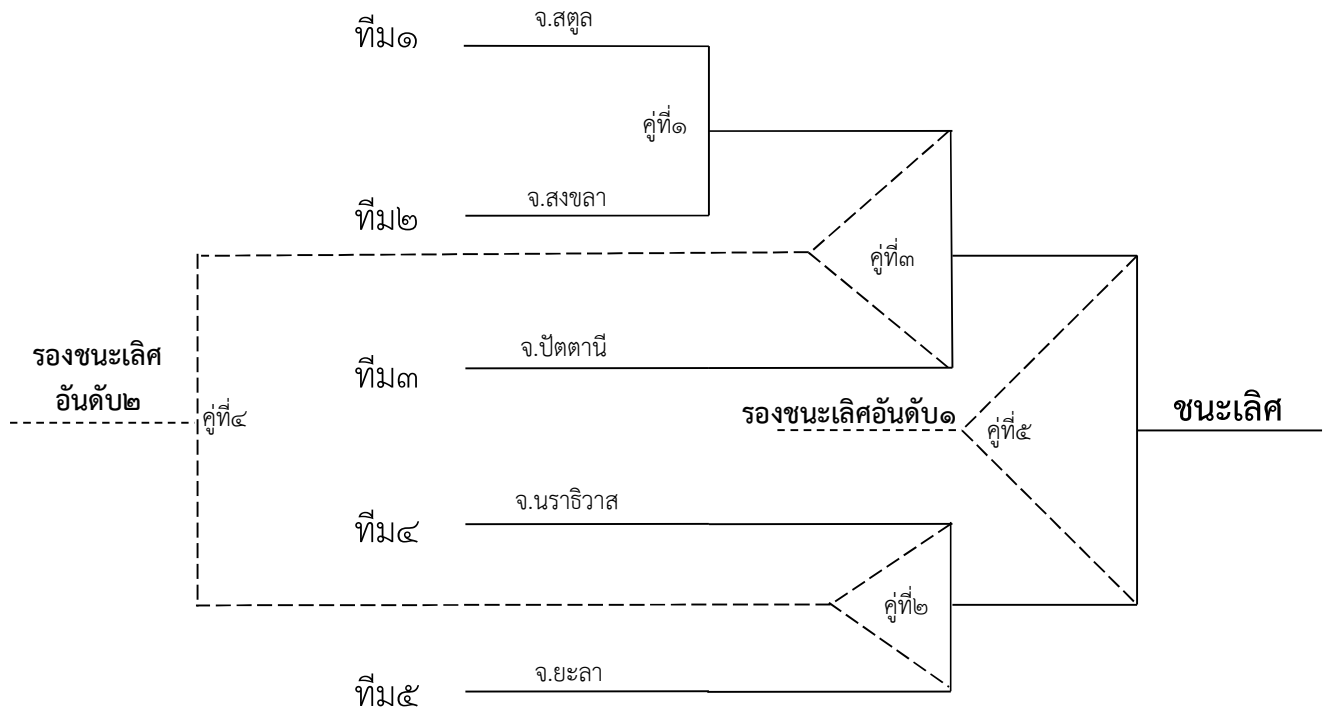
๑. กีฬาฟุตซอล (ชาย)



คู่อี	ว/ด/ป	คู่อีแข่งขัน	เวลา	หมายเหตุ
๑	๓๐ มี.ค. ๖๒	ทีม ๑ พบ ทีม ๒	๑๗.๐๐ น.	รอบแรก
๒	๓๑ มี.ค. ๖๒	ทีม ๔ พบ ทีม ๕	๐๙.๐๐ น.	รอบรองชนะเลิศ
๓	๓๑ มี.ค. ๖๒	ผู้ชนะเลิศคู่อี๑ พบ ทีม ๓	๑๐.๐๐ น.	รอบรองชนะเลิศ
๔	๓๑ มี.ค. ๖๒	ผู้แพ้คู่อี๒ พบ ผู้แพ้คู่อี๓	๑๓.๐๐ น.	ชิงอันดับที่ ๓
๕	๓๑ มี.ค. ๖๒	ผู้ชนะเลิศคู่อี๒ พบ ผู้ชนะเลิศคู่อี๓	๑๔.๐๐ น.	ชิงชนะเลิศ

***หมายเหตุ เวลาอาจมีการเปลี่ยนแปลงตามความเหมาะสม

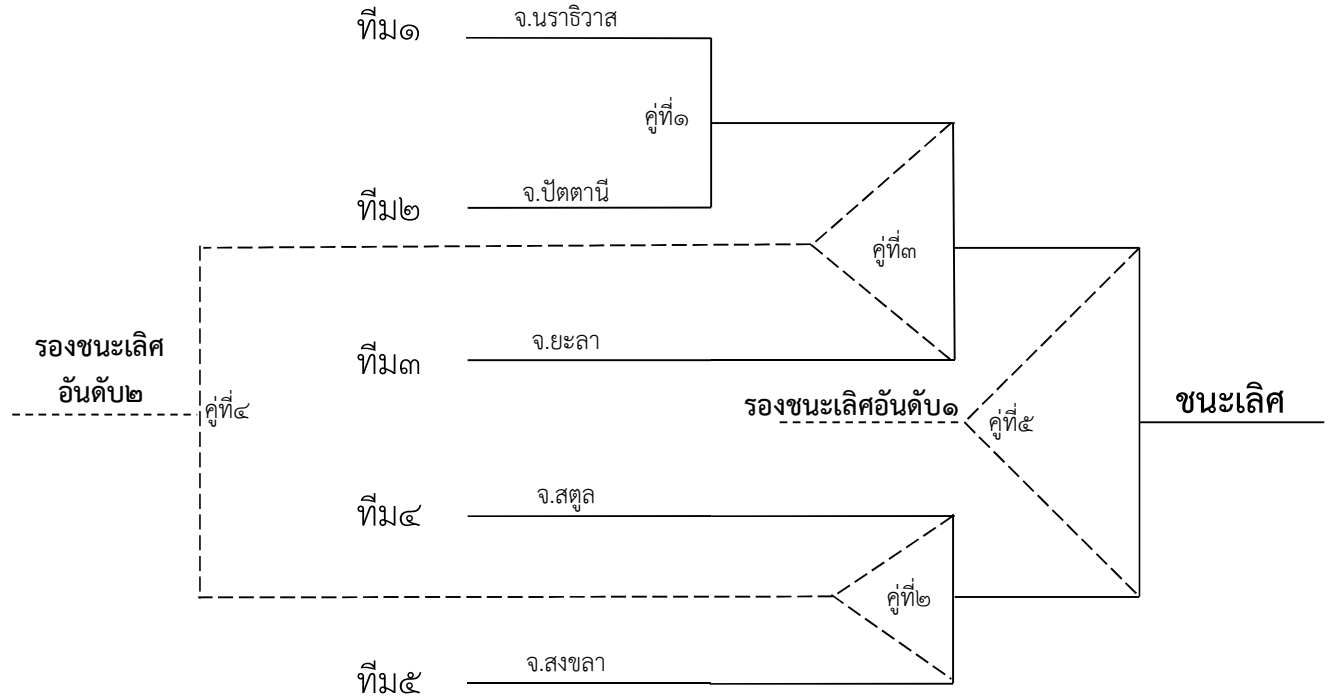
๒. กีฬาเซปักตะกร้อ (ชาย)



คู่ที่	ว/ด/ป	คู่ที่แข่งขัน	เวลา	หมายเหตุ
๑	๓๐ มี.ค. ๖๒	ทีม ๑ พบ ทีม ๒	๐๙.๐๐ น.	รอบแรก
๒	๓๑ มี.ค. ๖๒	ทีม ๔ พบ ทีม ๕	๐๙.๐๐ น.	รอบรองชนะเลิศ
๓	๓๑ มี.ค. ๖๒	ผู้ชนะคู่ที่ ๑ พบ ทีม ๓	๑๐.๐๐ น.	รอบรองชนะเลิศ
๔	๓๑ มี.ค. ๖๒	ผู้แพ้คู่ที่ ๒ พบ ผู้แพ้คู่ที่ ๓	๑๓.๐๐ น.	ชิงอันดับที่ ๓
๕	๓๑ มี.ค. ๖๒	ผู้ชนะคู่ที่ ๒ พบ ผู้ชนะคู่ที่ ๓	๑๔.๐๐ น.	ชิงชนะเลิศ

***หมายเหตุ เวลาอาจมีการเปลี่ยนแปลงตามความเหมาะสม

๓. กีฬาวอลเลย์บอล(หญิง)



คู่งที่	ว/ด/ป	คู่งที่แข่งขัน	เวลา	หมายเหตุ
๑	๓๐ มี.ค. ๖๒	ทีม ๑ พบ ทีม ๒	๐๙.๐๐ น.	รอบแรก
๒	๓๑ มี.ค. ๖๒	ทีม ๔ พบ ทีม ๕	๑๑.๐๐ น.	รอบรองชนะเลิศ
๓	๓๑ มี.ค. ๖๒	ผู้ชนะคู่งที่ ๑ พบ ทีม ๓	๑๒.๐๐ น.	รอบรองชนะเลิศ
๔	๓๑ มี.ค. ๖๒	ผู้แพ้คู่งที่ ๒ พบ ผู้แพ้คู่งที่ ๓	๑๕.๐๐ น.	ชิงอันดับที่ ๓
๕	๓๑ มี.ค. ๖๒	ผู้ชนะคู่งที่ ๒ พบ ผู้ชนะคู่งที่ ๓	๑๖.๐๐ น.	ชิงชนะเลิศ

***หมายเหตุ เวลาอาจมีการเปลี่ยนแปลงตามความเหมาะสม

๔. กีฬาเปตองชาย/หญิง

จับสลากแบ่งสายการแข่งขันในวันที่ ๓๑ มีนาคม ๒๕๖๒ เวลา ๐๙.๐๐ น. ณ สนามแข่งขัน (บริเวณสนามโรงพิธีช้างเผือก จังหวัดยะลา)

๕. กีฬามวยสากลสมัครเล่น (ชาย)

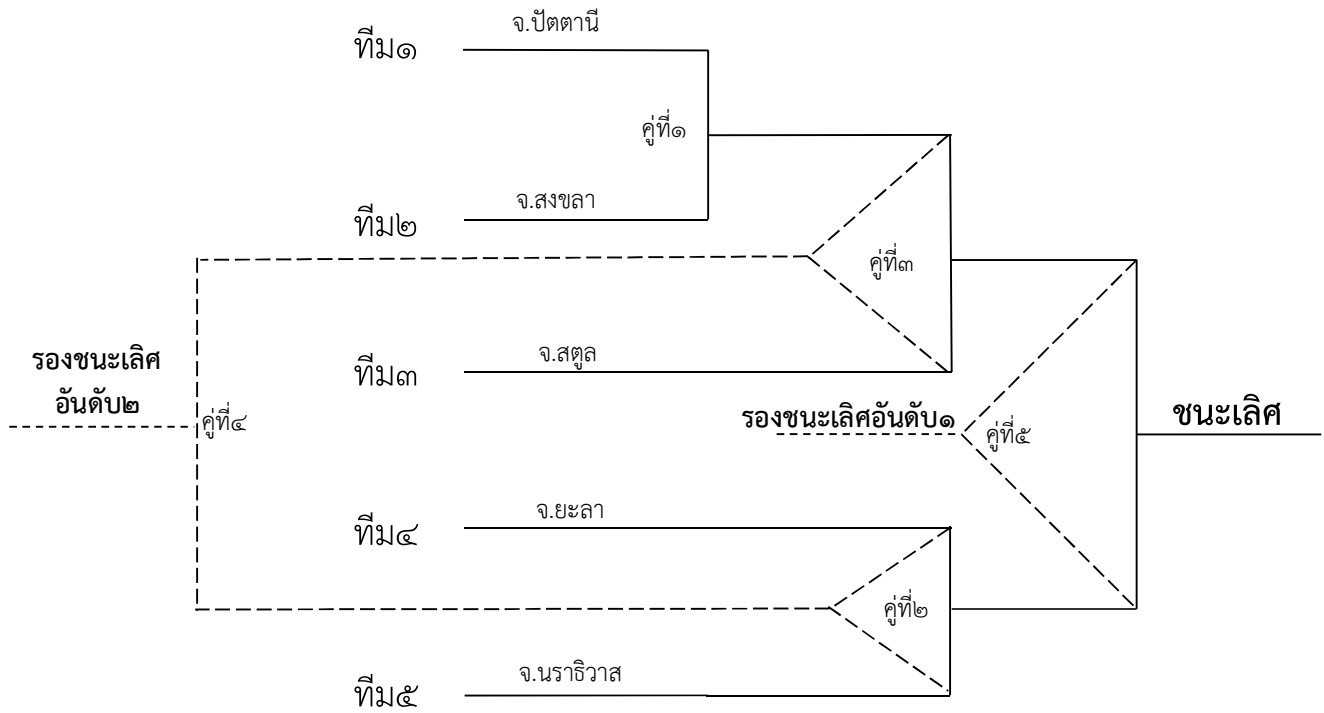
จับสลากแบ่งสายการแข่งขันในวันที่ ๒๙ มีนาคม ๒๕๖๒ เวลา ๐๘.๐๐ น.-๑๐.๐๐ น. ในการชั่งน้ำหนักนักมวย ณ โรงเรียนสตรียะลา

๖. กีฬามวยไทยสมัครเล่น (ชาย)

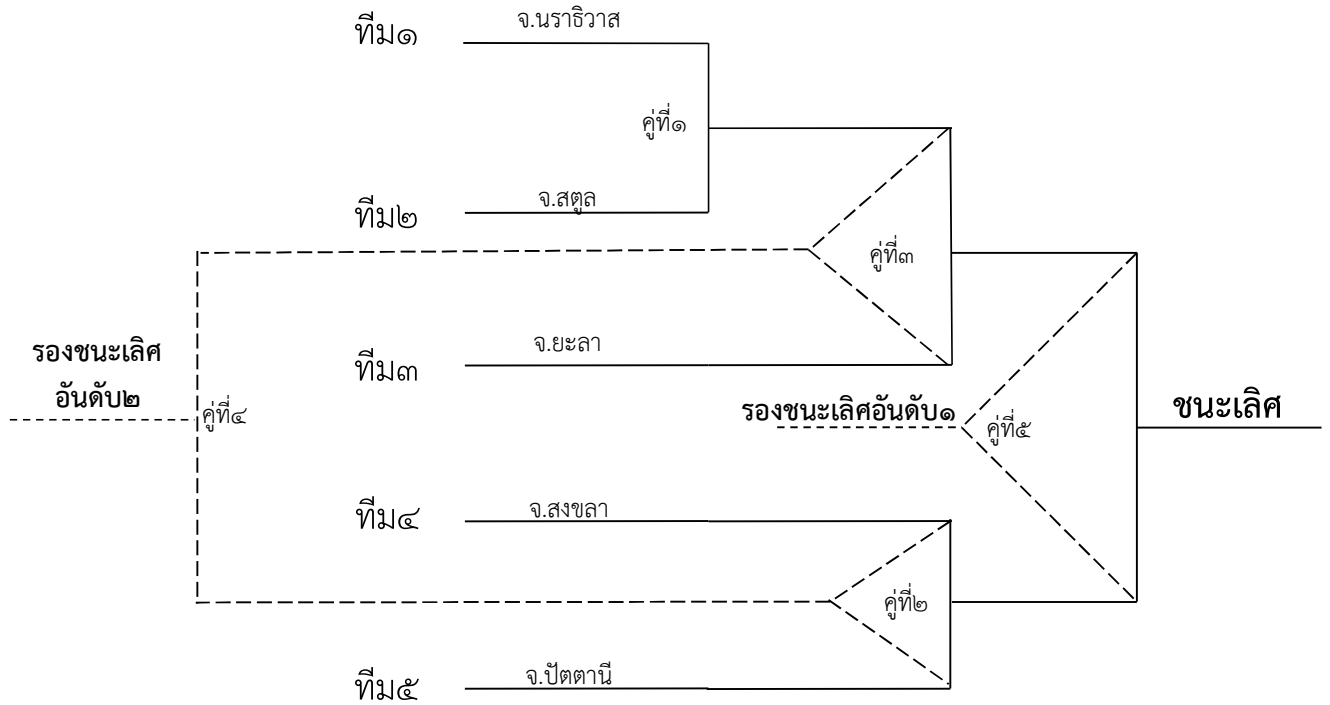
จับสลากแบ่งสายการแข่งขันในวันที่ ๒๙ มีนาคม ๒๕๖๒ เวลา ๐๘.๐๐ น.-๑๐.๐๐ น. ในการชั่งน้ำหนักนักมวย ณ โรงเรียนสตรียะลา

กีฬาพื้นบ้าน

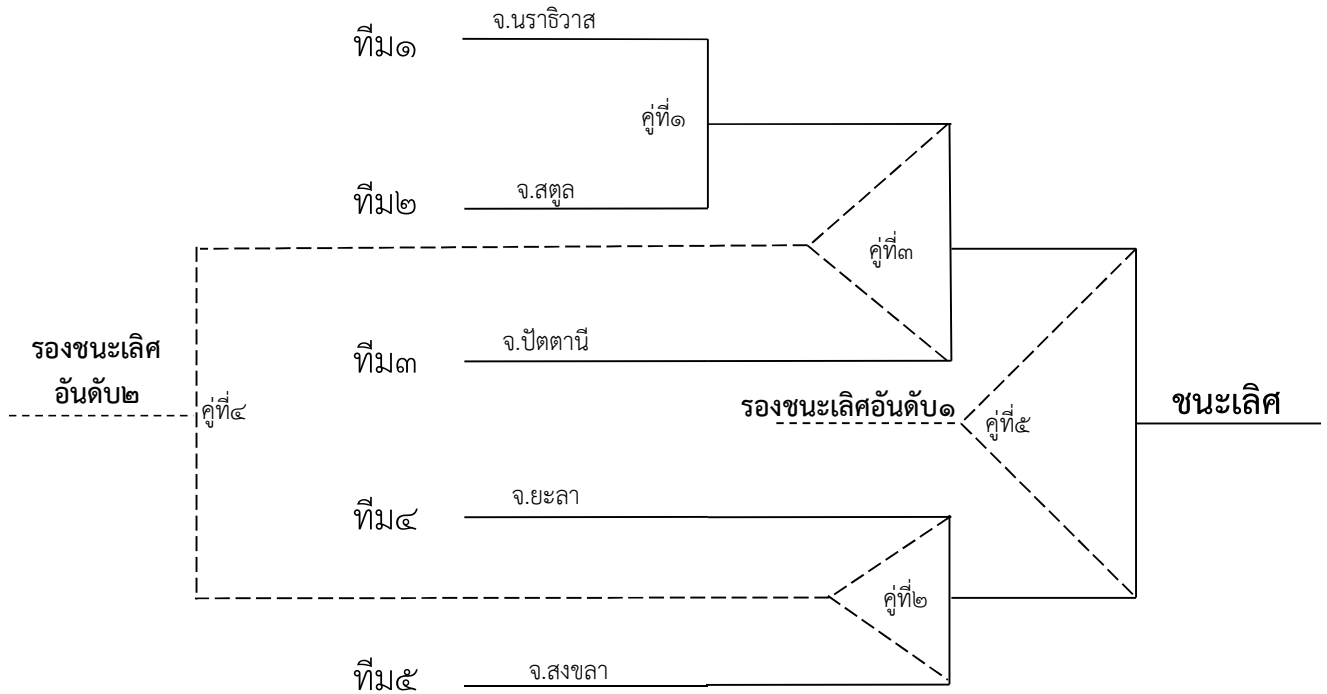
๑. กีฬาชักเยอ (ชาย)



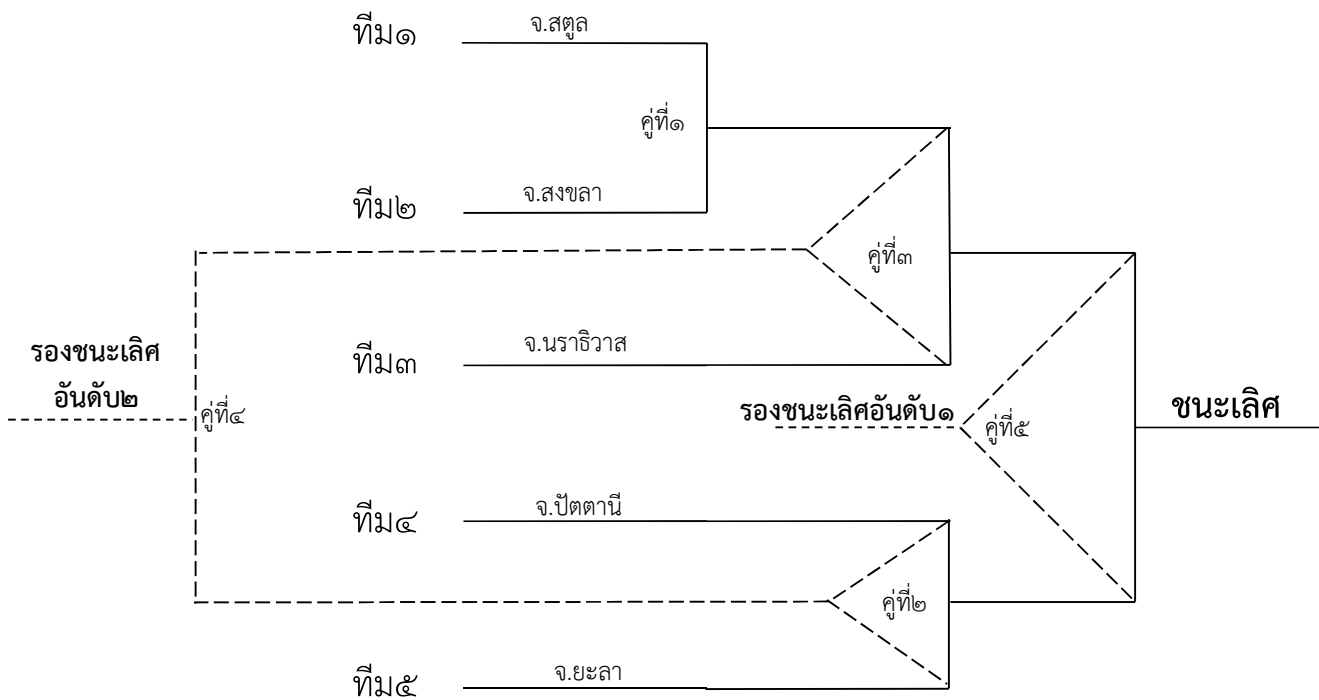
๒. กีฬาชักเยอ (หญิง)



๓. กีฬามวยทะเล (ชาย)

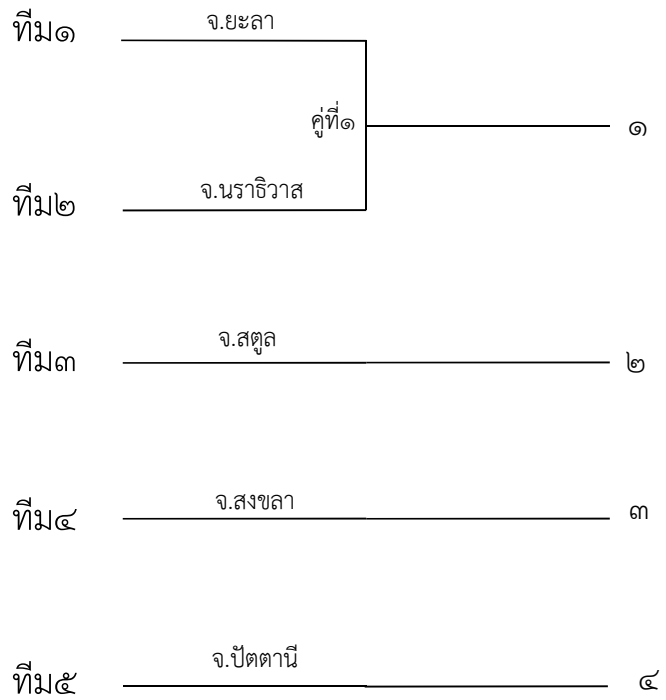


๔. กีฬามวยทะเล (หญิง)



***หมายเหตุ เวลาอาจมีการเปลี่ยนแปลงตามความเหมาะสม

๕. กีฬาสกีบก



หมายเหตุ

คัดเลือกรอบแรก ทีม ๑ พบ ทีม ๒

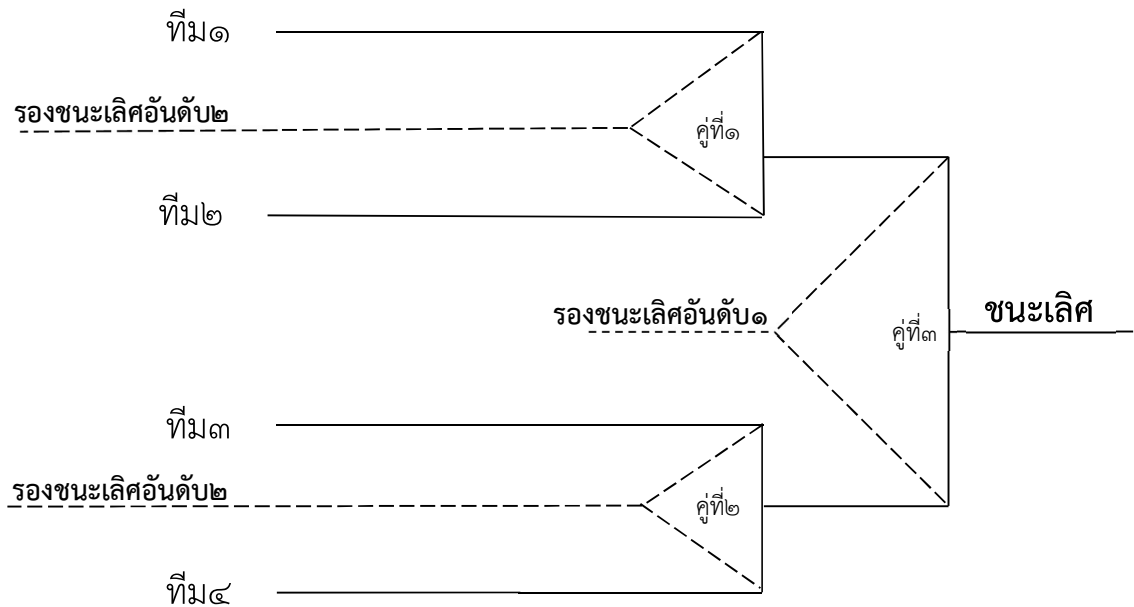
รอบชิงชนะเลิศ ผู้ชนะคู่มือ ๑ พบกับ ทีม ๓ ทีม ๔ ทีม ๕

เพื่อหาผู้แพ้ อันดับที่ ๑ อันดับที่ ๒ และอันดับที่ ๓

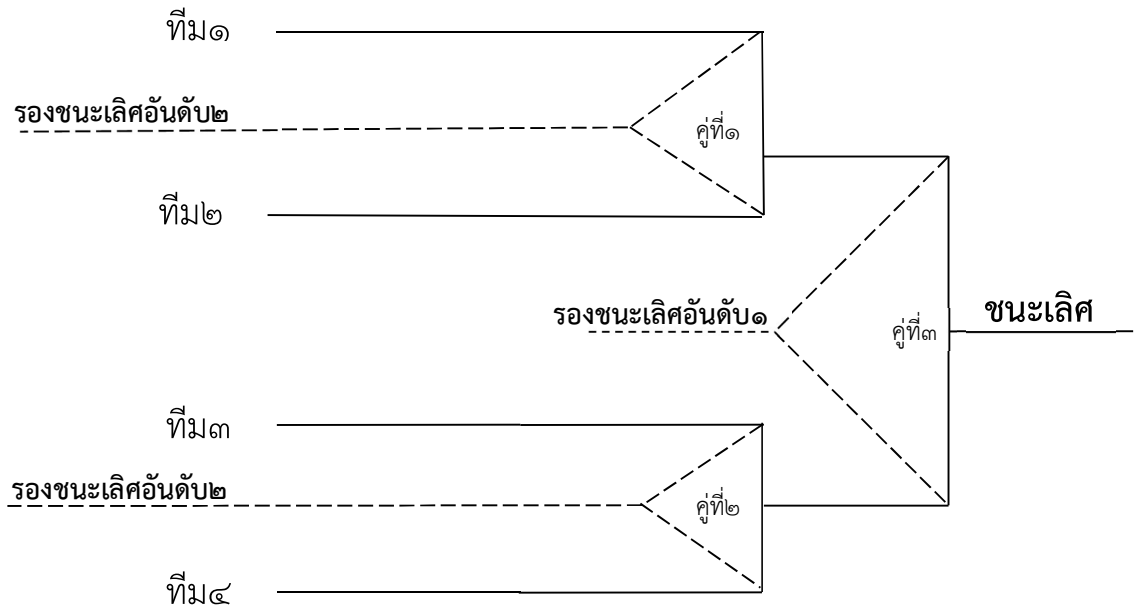


จับสลากแบ่งสายการแข่งขันมวยสากลสมัครเล่นชาย
กีฬาสมานฉันท์ ๕ จังหวัดชายแดนใต้ ประจำปี ๒๕๖๒
วันที่ ๒๙ มีนาคม ๒๕๖๒ ณ เวทีมวยชั่วคราวโรงเรียนสตรียะลา

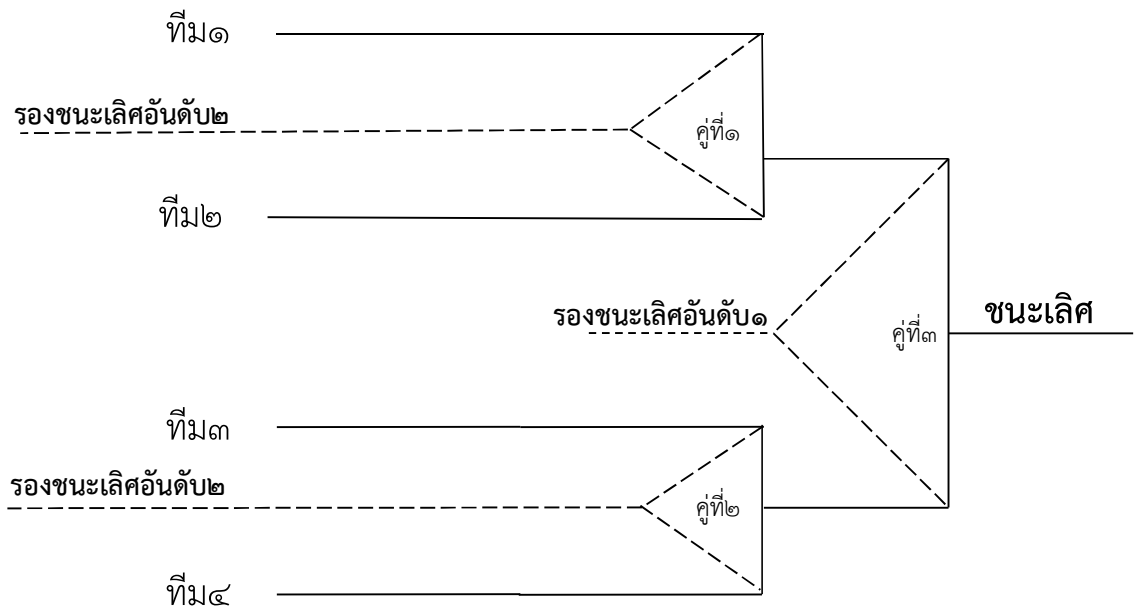
รุ่นน้ำหนัก ๔๒ แต่ไม่เกิน ๔๖ กิโลกรัม



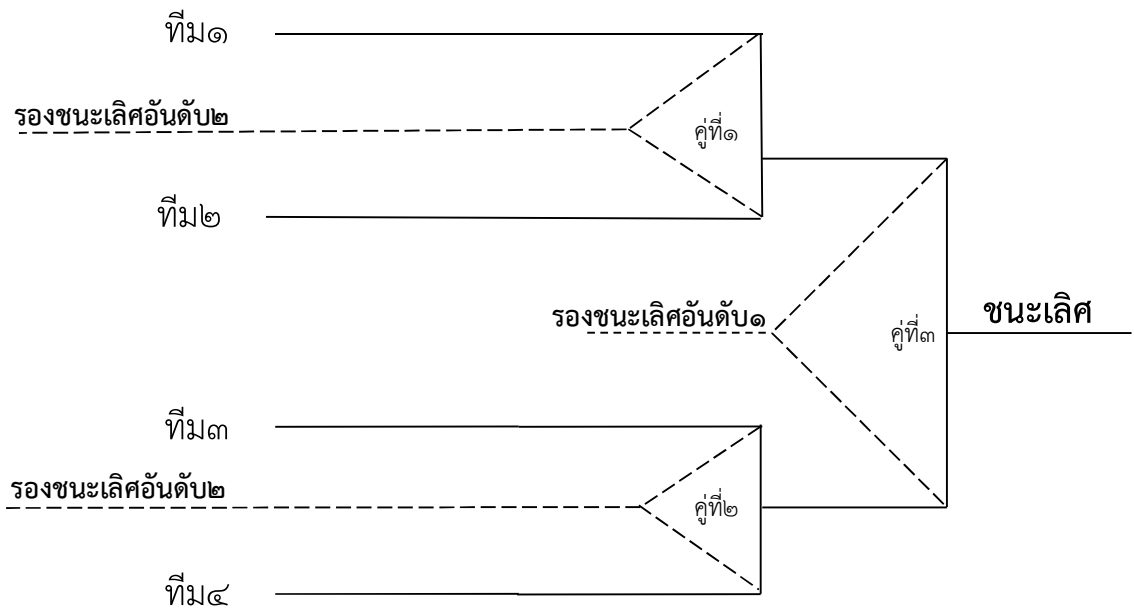
รุ่นน้ำหนัก ๔๖ แต่ไม่เกิน ๔๙ กิโลกรัม



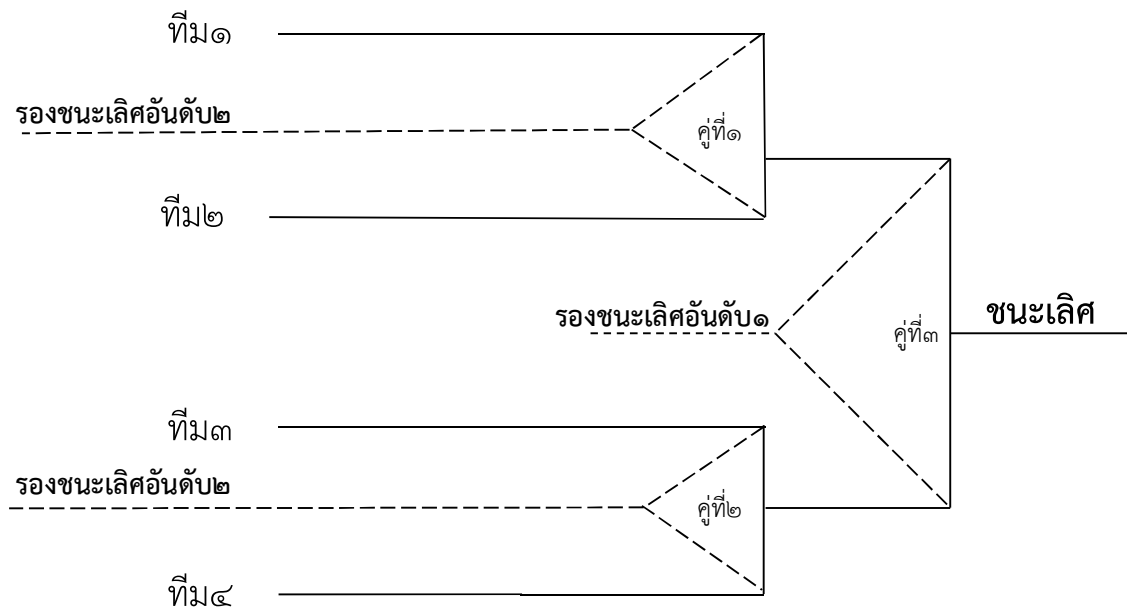
รูนํ้าหนัก ๔๙ แต่ไม่เกิน ๕๒ กิโลกรัม



รูนํ้าหนัก ๕๒ แต่ไม่เกิน ๕๖ กิโลกรัม



รุ่นน้ำหนัก ๕๖ แต่ไม่เกิน ๖๐ กิโลกรัม



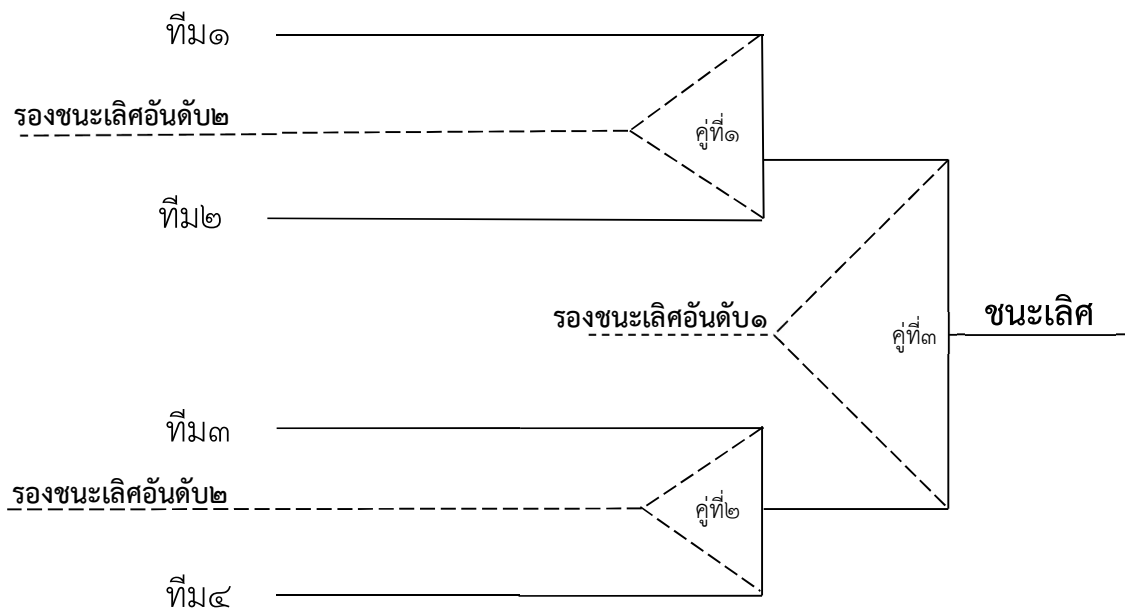


จับสลากแบ่งสายการแข่งขันมวยไทยสมัครเล่นชาย

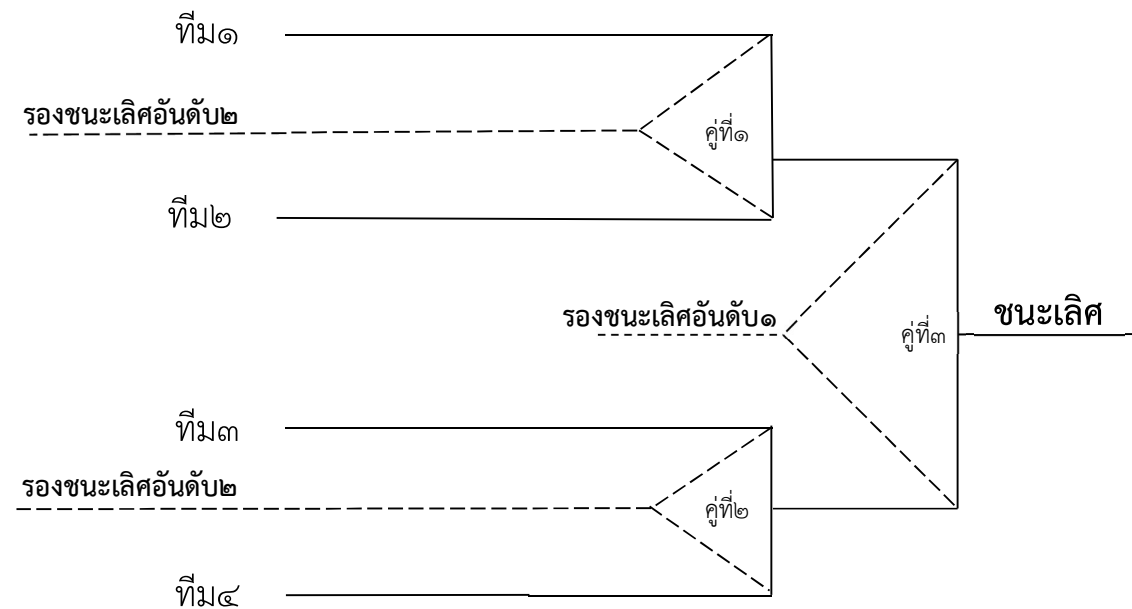
กีฬาสานสัมพันธ์ ๕ จังหวัดชายแดนใต้ ประจำปี ๒๕๖๒

วันที่ ๒๙ มีนาคม ๒๕๖๒ ณ เวทีมวยชั่วคราวโรงเรียนสตรียะลา

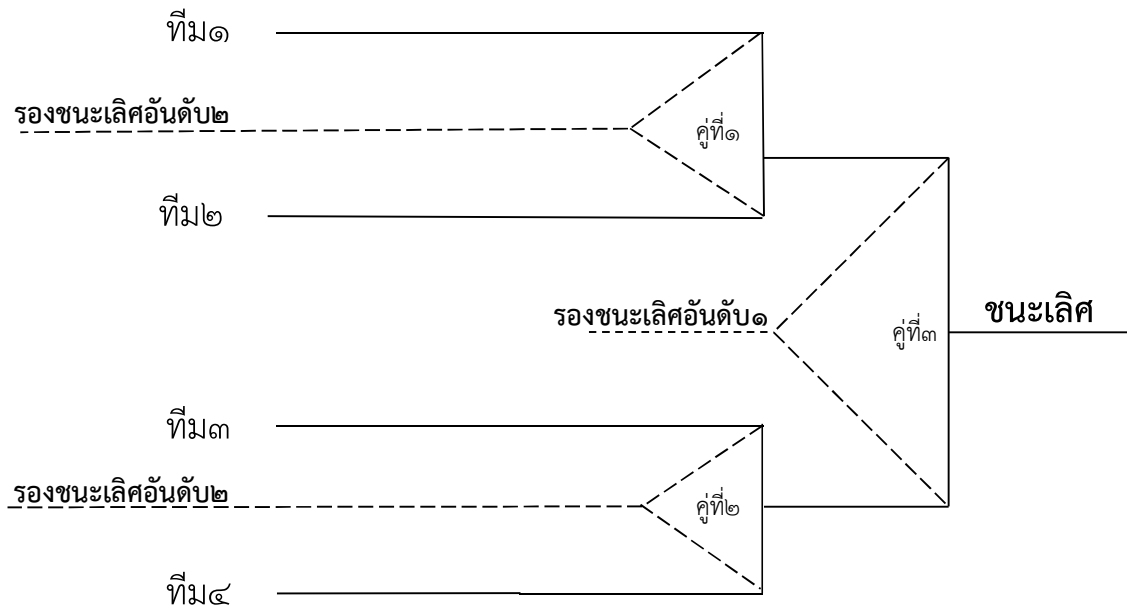
รุ่นน้ำหนัก ๓๙ แต่ไม่เกิน ๔๒ กิโลกรัม



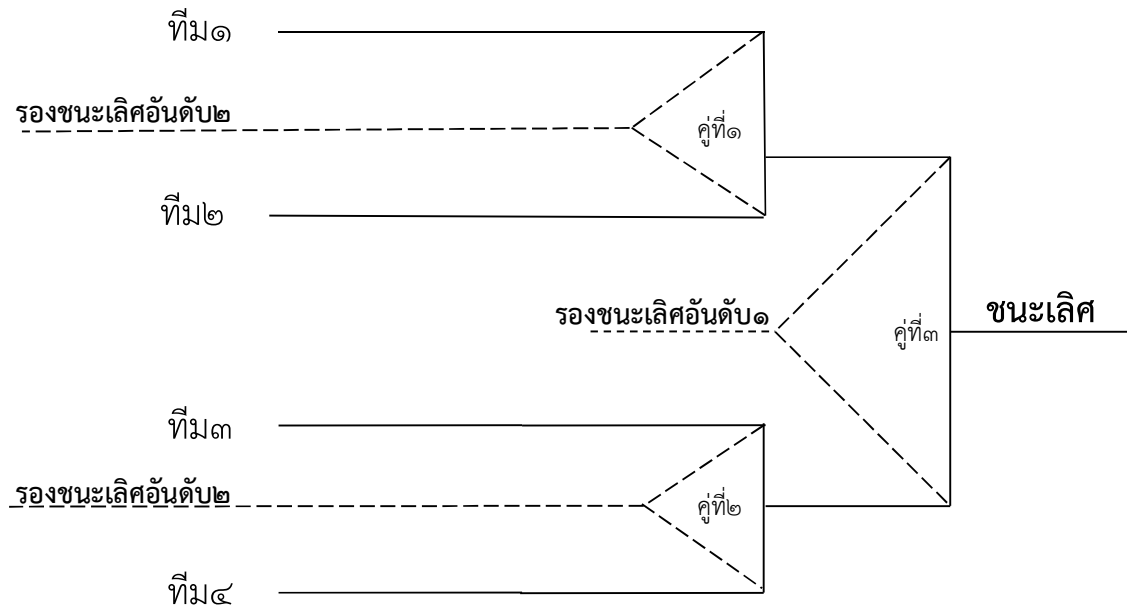
รุ่นน้ำหนัก ๔๒ แต่ไม่เกิน ๔๕ กิโลกรัม



ร่นน้ำหนัก ๔๕ แต่ไม่เกิน ๔๘ กิโลกรัม



ร่นน้ำหนัก ๔๘ แต่ไม่เกิน ๕๑ กิโลกรัม



รูนน้ำหนัก ๕๑ แต่ไม่เกิน ๕๔ กิโลกรัม

